

УДК 371

DOI: 10.18384/2310-7219-2020-4-79-87

## ОБЕСПЕЧЕНИЕ КАЧЕСТВА ПРОФЕССИОНАЛЬНОЙ ПОДГОТОВКИ В ЛЁТНЫХ ВУЗАХ ВОЗДУШНО-КОСМИЧЕСКИХ СИЛ КАК СОПРЯЖЁННАЯ ПЕДАГОГИЧЕСКАЯ СИСТЕМА

**Кузнецов Ю. Н.**

*Краснодарское высшее военное авиационное училище лётчиков  
350090, Краснодарский край, г. Краснодар-5, ул. Дзержинского, д. 135, Российская Федерация*

### **Аннотация**

**Цель.** Целью исследования является разработка теоретико-методологической основы процесса обеспечения качества профессиональной подготовки в военных лётных вузах.

**Процедура и методы.** Основное содержание исследования составляет анализ литературных источников и практики организации профессиональной подготовки в военных лётных вузах.

**Результаты.** В статье представлен авторский подход к решению проблемы обеспечения качества на основе синтеза принципов модульности, ресурсности и процессности при построении процесса обеспечения качества профессиональной подготовки.

**Теоретическая и/или практическая значимость.** В научный оборот введено понятие «сопряжённая педагогическая система обеспечения качества», предложена обобщённая иерархическая структура процесса обеспечения качества профессиональной подготовки в военных лётных вузах. Практическая значимость заключается в возможности использования результатов исследования для создания в лётных вузах ВКС системы обеспечения качества.

**Ключевые слова:** сопряжённая педагогическая система, принципы построения процесса, обеспечение качества, профессиональная подготовка, курсанты РФ, иностранные военные специалисты, лётные вузы

## QUALITY ASSURANCE OF PROFESSIONAL TRAINING IN FLIGHT UNIVERSITIES OF AEROSPACE FORCES AS AN INTERCONNECTED PEDAGOGICAL SYSTEM

**Yu. Kuznetsov**

*Krasnodar Air Force Institute for Pilots  
135, Dzerzhinsky ul., Krasnodar-5, 350090, Krasnodar region, Russian Federation*

### **Abstract**

**Aim.** To develop a theoretical and methodological basis for the process of quality assurance of professional training in military flight universities.

**Methodology.** The main content of the study is the analysis of the literary sources and the practice of professional training in military flight universities.

**Results.** The article presents the author's approach to solving the problem of quality assurance based on synthesis of the modularity principle, resource and processability in building the process of quality assurance of professional training.

**Research implications.** The concept «an interconnected pedagogical system of quality assurance» is introduced into the scientific circulation. A model of an interconnected pedagogical system and generalized hierarchical structure of quality assurance of professional training in military flight universities is proposed.

**Keywords:** an interconnected pedagogical system, process building principles, quality assurance, professional training, cadets of Russian Federation, foreign military specialists, flight universities

### Введение

Проблема обеспечения качества профессиональной подготовки в современных условиях развития Вооружённых Сил приобретает особую актуальность с появлением новых Федеральных государственных образовательных стандартов высшего образования (ФГОС ВО) по специальности 25.05.04 Лётная эксплуатация и применение авиационных комплексов и Квалификационных требований (КТ), предъявляемых к выпускнику лётного вуза Воздушно-космических сил (ВКС).

Анализ литературных источников по теме исследования и практики обучения в лётных вузах ВКС свидетельствуют о глубинных причинах снижения качества профессиональной подготовки.

Одной из этих причин является доминирование предметоцентризма как основного принципа построения процесса обеспечения качества профессиональной подготовки в лётных вузах ВКС, когда в основу положено деление содержания основной образовательной программы на учебные дисциплины.

Доминирование предметоцентризма обусловлено тем, что в ФГОС ВО и КТ за основу оценки качества взята степень усвоения учебной дисциплины обучаемым, содержание которой варьируется в зависимости от профессиональной компетенции разработчика. Зачастую содержание учебных дисциплин недостаточно взаимосвязано и не отражает специфики конкретного рода авиации.

С введением ФГОС ВО, в основу которого положен компетентный подход, проблема не решилась, а ещё больше обострилась. Для раскрытия содержания компетенций в основной образовательной программе КТ продолжают испол-

зоваться привычные средства: «знания», «умения» и «владения».

Сложность решения данной научной проблемы заключается также в том, что лётные вузы ВКС ведут одновременно профессиональную подготовку как отечественных (курсантов РФ), так и иностранных военных специалистов (курсантов ИВС). Для эффективного сопряжения профессиональной подготовки курсантов РФ и ИВС в рамках лётного вуза с целью повышения качества обучения необходимо разрешение ряда проблемных вопросов.

Во-первых, специальные факультеты, осуществляющие профессиональную подготовку курсантов ИВС, долгие годы не имеют в своём составе кафедр. В связи с этим профессорско-преподавательский состав общеучилищных кафедр ведёт подготовку одновременно курсантов РФ и ИВС. Однако для ведения профессиональной подготовки курсантов ИВС профессорско-преподавательский состав должен обладать специальными психолого-педагогическими качествами, связанными с необходимостью учёта: 1) особенностей проведения индивидуальной и воспитательной работы с курсантами ИВС (национальной ментальностью, уровнем владения русским языком, особенностями интеллектуально-личностного развития, уровнем начальной общеобразовательной подготовки, особенностями усвоения учебного материала и др.); 2) повседневным руководством самостоятельной познавательной деятельностью курсантов ИВС. Этому направлению в лётных вузах ВКС, на наш взгляд, уделяется недостаточно внимания на всех этапах обеспечения качества профессиональной подготовки.

Во-вторых, при приёме на обучение курсанты ИВС, в отличие от курсантов РФ, не проходят профессиональный отбор, что приводит в значительной степени к снижению качества контингента обучаемых, а нередко и к их отчислению на старших курсах по лётной неуспеваемости.

В-третьих, в ходе профессиональной подготовки курсантов ИВС отсутствует психолого-педагогическое сопровождение формирования профессионально-важных качеств, что не позволяет создать полноценную картину сформированности личности курсанта-лётчика.

В-четвёртых, в профессиональной подготовке курсантов ИВС отсутствует механизм обратной связи, позволяющий получать служебные отзывы о лётной деятельности выпускников ИВС после первого года их воинской службы в авиации зарубежных государств с целью корректировки обеспечения качества профессиональной подготовки.

Разработка теоретико-методологической основы сопряжённой педагогической системы позволит повысить качество профессиональной подготовки курсантов-лётчиков. В авторском видении решение научной проблемы обеспечения качества возможно на основе синтеза принципов модульности, ресурсности и процессности при построении процесса обеспечения качества профессиональной подготовки в лётных вузах ВКС.

Исходя из постановки научной проблемы целью настоящего исследования выступает разработка теоретико-методологической основы процесса обеспечения качества профессиональной подготовки в лётных вузах ВКС.

Для достижения указанной цели исследования необходимо решить следующие задачи: во-первых, проанализировать современный опыт по сопряжению образовательных систем; во-вторых, изучить практику обеспечения качества профессиональной подготовки в лётных вузах ВКС; в-третьих, обосновать прин-

ципы построения процесса обеспечения качества профессиональной подготовки в лётных вузах ВКС.

### **Анализ эволюции научных взглядов по выбранной теме**

В отечественных исследованиях понятие «педагогическая система» используется чаще всего в трактовке Н. В. Кузьминой «как множество взаимосвязанных структурных и функциональных компонентов, подчинённых целям воспитания, образования и обучения подрастающего поколения и взрослых людей» [6, с. 14]. Понятие «сопряжённая педагогическая система» впервые введено в исследовании Д. С. Ткач: «Сопряжённой называется основанная на принципе педагогизации отношений образовательная система, состоящая из двух иерархически связанных подсистем, в которых возможно сопряжение 1) образовательных целей обеих подсистем, 2) средств низшей подсистемы с содержанием высшей и 3) социальных ролей учеников высшей подсистемы с ролью педагога-практика в низшей в условиях единой предметно-пространственной среды совместного проживания опыта и иерархического педагогического уклада» [9, с. 130]. В толковом словаре С. И. Ожегова сказано, что «сопряжённый» значит «взаимосвязанный». В результате изучения литературных источников по сопряжению образовательных систем стало очевидно, что «взаимодействие различных педагогических систем не только не приводит к нивелированию их специфики, но и обогащает потенциал образовательного пространства в целом, усиливает жизнеспособность их компонентов и даёт возможность создать особую педагогическую среду» [8, с. 19].

### **Модель сопряжённой педагогической системы обеспечения качества**

Проведенный историко-педагогический анализ обеспечения качества профессиональной подготовки российских офицерских кадров и иностранных во-

енных специалистов [1, с. 62; 2, с. 85], а также изучение существующей практики обеспечения качества профессиональной подготовки в лётных вузах ВКС по-

зволили построить модель сопряжённой педагогической системы обеспечения качества профессиональной подготовки лётного вуза ВКС (табл. 1).

Таблица 1 / Table 1

**Модель сопряжённой педагогической системы обеспечения качества профессиональной подготовки лётного вуза ВКС / The model of an interconnected pedagogical system of quality assurance of professional training in flight universities of Aerospace Forces**

Подсистема обеспечения качества профессиональной подготовки курсантов РФ	Сопряжённые компоненты педагогической системы	Подсистема обеспечения качества профессиональной подготовки курсантов ИВС
<b>Цель:</b> формирование профессионально-личностной компетенции выпускника РФ	<b>Общие цели:</b> качественная подготовка выпускника с квалификацией – инженер по лётной эксплуатации летательных аппаратов	<b>Цель:</b> формирование профессионально-личностной компетенции выпускника ИВС
<b>Содержание</b> Показатели качества: 1. Интеллектуально-личностный ресурс; 2. Образовательный ресурс; 3. Ресурс физической подготовки; 4. Ресурс служебно-воспитательной деятельности; 5. Ресурс лётной подготовки.	<b>Общее содержание:</b> ФГОС ВО по специальности 25.05.04 Лётная эксплуатация и применение авиационных комплексов	<b>Содержание</b> Показатели качества: 1. Интеллектуально-личностный ресурс; 2. Образовательный ресурс; 3. Ресурс физической подготовки; 4. Ресурс служебно-воспитательной деятельности; 5. Ресурс лётной подготовки.
<b>Средства:</b> педагогические методики и технологии на основе принципов модульности, ресурсности и процессности	<b>Общие средства:</b> кадровое, учебно-методическое, материально-техническое и информационное обеспечение	<b>Средства:</b> педагогические методики и технологии на основе принципов модульности, ресурсности и процессности
Курсанты РФ		Курсанты ИВС
Весь профессорско-преподавательский состав лётного вуза	Профессорско-преподавательский состав лётного вуза	Преподаватели, владеющие особенностями образовательной и воспитательной работы
Единая информационно-образовательная среда лётного вуза ВКС		

В соответствии с представленной моделью сопряжённая педагогическая система обеспечения качества состоит из двух самостоятельных подсистем разного уровня: подсистемы обеспечения качества профессиональной подготовки курсантов РФ и подсистемы обеспечения качества профессиональной подготовки

курсантов ИВС. При этом подсистему обеспечения качества профессиональной подготовки курсантов ИВС, в авторском видении, необходимо дополнить следующими компонентами: 1) профессионального отбора кандидатов на обучение в лётные вузы на территории зарубежных государств; 2) психолого-педагогическо-

го сопровождения профессиональной подготовки курсантов ИВС в лётных вузах; 3) служебных отзывов о лётной деятельности выпускников ИВС после первого года их воинской службы в авиации зарубежных государств.

Подсистема обеспечения качества профессиональной подготовки курсантов РФ является базовой по отношению к подсистеме обеспечения качества профессиональной подготовки курсантов ИВС. Обе подсистемы работают одновременно, динамически развиваются и имеют сопряжённые компоненты.

*Первое сопряжение* заключается в общих целях профессиональной подготовки составляющих целостную сопряжённую педагогическую систему обеспечения качества. Это качественная подготовка выпускника с квалификацией – инженер по лётной эксплуатации летательных аппаратов.

*Второе сопряжение* составляет общее содержание профессиональной подготовки. Это единый для двух подсистем ФГОС ВО по специальности 25.05.04 «Лётная эксплуатация и применение авиационных комплексов».

*Третье сопряжение* составляют общие средства профессиональной подготовки. Это кадровое, учебно-методическое, материально-техническое и информационное обеспечение.

*Четвёртое сопряжение* составляет профессорско-преподавательский состав, осуществляющий свою деятельность в обеих подсистемах. Причём если в базовой подсистеме задействован весь профессорско-преподавательский состав, то в подсистеме обеспечения качества профессиональной подготовки курсантов ИВС осуществляют свою деятельность преподаватели лётного вуза, владеющие особенностями образовательной и воспитательной работы с курсантами ИВС.

Кроме того, необходимо отметить, что обе подсистемы работают в единой информационно-образовательной среде профессиональной подготовки лётного вуза.

Таким образом, *сопряжённая педагогическая система обеспечения качества профессиональной подготовки* – это динамически развивающаяся образовательная система, состоящая из двух подсистем: подсистемы обеспечения качества профессиональной подготовки курсантов РФ и подсистемы обеспечения качества профессиональной подготовки курсантов ИВС, которые взаимосвязаны общими структурными компонентами и реализуемая в единой информационно-образовательной среде лётного вуза ВКС.

На наш взгляд, профессиональная подготовка по данному профилю должна быть направлена в первую очередь на формирование личности выпускника-лётчика (как российского, так и иностранного), подготовку её к разрешению сложных учебно-боевых задач мирного и военного времени [7, с. 74]. Это позволяет подготовить выпускника к определению и эффективному выбору оптимальных путей реализации задач лётной деятельности.

#### **Принципы построения процесса обеспечения качества профессиональной подготовки в лётных вузах ВКС**

Обеспечение качества профессиональной подготовки в лётных вузах ВКС является сложной педагогической проблемой, решение которой в современных условиях в авторском видении предлагается реализовать в рамках системного подхода на основе синтеза принципов модульности, ресурсности и процессности при организации педагогического процесса в системе.

Поскольку принципы ресурсности и процессности были рассмотрены автором в ранее опубликованных работах [4, с. 68; 5, с. 30], определим *сущность и содержание теоретико-методологической основы принципа модульности при построении процесса обеспечения качества профессиональной подготовки в лётных вузах ВКС.*

Теоретический анализ концепции модульного обучения [3, с. 7] свидетельствует о необходимости более эффективной реализации общедидактических принципов (целенаправленности, связи теории и практики, единства обучения и воспитания и др.) на основе создания педагогических условий для развития личности курсанта-лётчика и своевременной коррекции этого процесса.

Принцип модульности заключается в выделении в основной профессиональной образовательной программе (ОПОП) КТ к военно-профессиональной подготовке выпускников в лётных вузах ВКС как дополнения к ФГОС ВО автономных функциональных узлов (модулей), направленных на обеспечение качества профессиональной подготовки определённого этапа. Каждый автономный модуль направлен на формирование

и оценку профессионально-личностной компетенции курсанта-лётчика как интегрального критерия качества профессиональной подготовки на определённом этапе обучения, обозначающий способность курсанта применять свои знания, умения и личностные качества для успешной лётной деятельности и структурно состоящий из нескольких взаимосвязанных психолого-педагогических показателей: интеллектуально-личностного ресурса, образовательного ресурса, ресурса физической подготовки, ресурса служебно-воспитательной деятельности и ресурса лётной подготовки.

На основе синтеза принципов модульности, ресурсности и процессности предлагается обобщённая иерархическая структура процесса обеспечения качества профессиональной подготовки в лётных вузах ВКС (рис. 1).

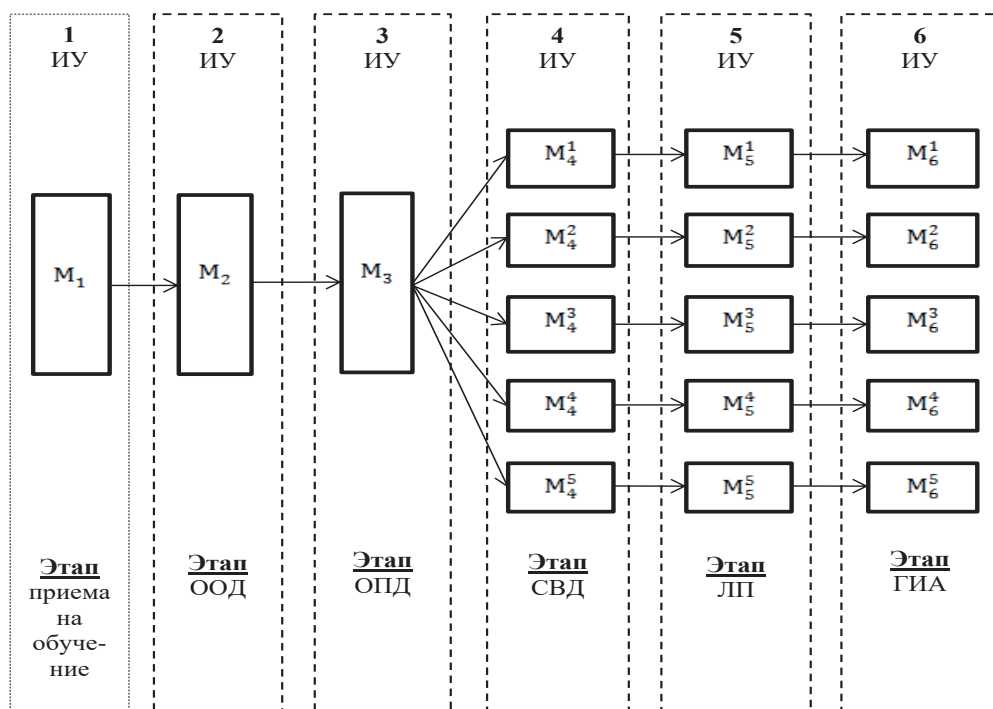


Рис. 1 / Fig. 1. Обобщённая иерархическая структура процесса обеспечения качества профессиональной подготовки в лётных вузах ВКС / Generalized hierarchical structure of quality assurance of professional training in military flight universities of Aerospace Forces

На рисунке приняты следующие обозначения:

$M_1$  – автономный функциональный модуль первого иерархического уровня обобщённой иерархической структуры процесса обеспечения качества, направленный на достижение поставленных целей на этапе приёма на обучение в лётный вуз;

$M_2$  – автономный функциональный модуль второго иерархического уровня обобщённой иерархической структуры процесса обеспечения качества, направленный на достижение поставленных целей на этапе изучения общеобразовательных дисциплин;

$M_3$  – автономный функциональный модуль третьего иерархического уровня обобщённой иерархической структуры процесса обеспечения качества, направленный на достижение поставленных целей на этапе изучения общепрофессиональных дисциплин;

$M_4^1, M_4^2, M_4^3, M_4^4, M_4^5$  – автономные функциональные модули четвёртого иерархического уровня обобщённой иерархической структуры процесса обеспечения качества, направленные на достижение поставленных целей на этапе изучения специальных военных дисциплин по родам авиации (истребительная авиация, фронтовая бомбардировочная и штурмовая авиация, дальняя авиация, военно-транспортная авиация, морская ракетноносная и противолодочная авиация);

$M_5^1, M_5^2, M_5^3, M_5^4, M_5^5$  – автономные функциональные модули пятого иерархического уровня обобщённой иерархической структуры процесса обеспечения качества, направленные на достижение поставленных целей на этапе лётной подготовки по родам авиации (истребительная авиация, фронтовая бомбардировочная и штурмовая авиация, дальняя авиация, военно-транспортная авиация, морская ракетноносная и противолодочная авиация);

$M_6^1, M_6^2, M_6^3, M_6^4, M_6^5$  – автономные функциональные модули шестого иерар-

хического уровня обобщённой иерархической структуры процесса обеспечения качества, направленные на достижение поставленных целей на этапе Государственной итоговой аттестации по родам авиации (истребительная авиация, фронтовая бомбардировочная и штурмовая авиация, дальняя авиация, военно-транспортная авиация, морская ракетноносная и противолодочная авиация).

В обобщённой иерархической структуре процесса обеспечения качества в соответствии с принципом модульности в рамках каждого иерархического уровня формируются и реализуются автономные функциональные модули сопряжённой педагогической системы ( $M_1, M_2, M_3, M_4^1 - M_4^5, M_5^1 - M_5^5, M_6^1 - M_6^5$ ), направленные на достижение этапных целей, а оценка результатов обеспечения качества на каждом этапе профессиональной подготовки в лётных вузах ВКС осуществляется на основе принципа ресурсности. Взаимосвязь между иерархическими уровнями в обобщённой иерархической структуре процесса обеспечения качества профессиональной подготовки в лётных вузах ВКС осуществляется в соответствии с принципом процессности.

### Заключение

Анализ современного опыта по сопряжению образовательных систем и существующей практики обеспечения качества профессиональной подготовки в лётных вузах ВКС позволил обосновать авторский подход к решению проблемы обеспечения качества на основе синтеза принципов модульности, ресурсности и процессности при построении процесса обеспечения качества профессиональной подготовки. Разработанная модель сопряжённой педагогической системы и обобщённая иерархическая структура процесса обеспечения качества профессиональной подготовки позволяют создать в лётных вузах ВКС эффективную систему обеспечения качества как регулирующей и стимулирующей инстру-

мент профессиональной подготовки, поскольку он:

– во-первых, обеспечивает взаимосвязь двух подсистем сопряжённой педагогической системы: подсистемы обеспечения качества профессиональной подготовки курсантов РФ и подсистемы обеспечения качества профессиональной подготовки курсантов ИВС;

– во-вторых, позволяет прогнозировать и оценивать уровень обеспечения качества профессиональной подготовки, как курсантов РФ, так и курсантов ИВС на всех этапах: от этапа приёма на обучение до этапа Государственной итоговой аттестации;

– в-третьих, создаёт условия для интеграции усилий руководящего и педа-

гогического состава лётных вузов ВКС, делает их взаимодействие более эффективным;

– в-четвёртых, способствует выпуску квалифицированных инженеров по лётной эксплуатации летательных аппаратов, обладающих высоким уровнем развития профессионально-личностной компетенции, как интегрального критерия качества профессиональной подготовки в лётных вузах ВКС.

Результаты настоящего исследования могут быть использованы при создании в лётных вузах ВКС необходимой новой штатной структуры – отдела качества военного образования.

*Статья поступила в редакцию 03.09.2020*

#### ЛИТЕРАТУРА

1. Алёхин И. А., Кузнецов Ю. Н. Педагогический опыт обеспечения качества профессиональной подготовки офицерских кадров и иностранных военных специалистов в военных вузах России и США // Мир образования – образование в мире. 2018. № 2. С. 56–63.
2. Алёхин И. А., Кузнецов Ю. Н. Сравнительный историко-педагогический анализ систем обеспечения качества профессиональной подготовки российских офицерских кадров и иностранных военных специалистов // Мир образования – образование в мире. 2017. № 4. С. 69–85.
3. Волков А. К., Романова Ю. Д. Концепция модульного обучения в высшей школе // Вестник Российской экономической академии имени Г. В. Плеханова. 2004. № 2. С. 3–10.
4. Кузнецов Ю. Н. Концепция формирования профессионально-личностных компетенций курсантов военно-лётного вуза на основе ФГОС ВПО // Вестник военного образования. 2016. № 2. С. 66–70.
5. Кузнецов Ю. Н. Комплексная оценка профессионально-личностной компетенции курсантов лётного вуза на основе ресурсного подхода. Теория и практика: монография. Краснодар, 2018. 138 с.
6. Педагогическая система: теория, история, развитие: коллективная монография / под ред. В. П. Бедерхановой, А. А. Остапенко. М., 2014. 128 с.
7. Пономаренко В. А. Психология духовности профессионала. М., 2004. 255 с.
8. Сопряжённые образовательные системы: модели, структура, возможности: сборник научных трудов / под ред. А. А. Остапенко. Краснодар, 2012. 48 с.
9. Ткач Д. С. Можно ли подготовить сельского педагога, не выезжая в город? // Народное образование. 2007. № 7. С. 127–130.

#### REFERENCES

1. Alekhin I. A., Kuznetsov Yu. N. [Pedagogical experience in ensuring the quality of professional training of officers and foreign military specialists in military universities in Russia and the United States]. In: *Mir obrazovaniya – obrazovanie v mire* [The world of education - education in the world], 2018, no. 2, pp. 56–63.
2. Alekhin I. A., Kuznetsov Yu. N. [Comparative historical and pedagogical analysis of quality assurance systems for professional training of Russian officers and foreign military specialists]. In: *Mir obrazovaniya – obrazovanie v mire* [The world of education - education in the world], 2017, no. 4, pp. 69–85.
3. Volkov A. K., Romanova Yu. D. [The concept of modular education in higher education]. In: *Vestnik Rossiiskoi ekonomicheskoi akademii imeni G. V. Plekhanova* [Bulletin of the Russian Economic Academy named after G.V. Plekhanov], 2004, no. 2, pp. 3–10.



4. Kuznetsov Yu. N. [The concept of the formation of professional and personal competencies of cadets of a military flight university based on the Federal State Educational Standard of Higher Professional Education]. In: *Vestnik voennogo obrazovaniya* [Military Education Bulletin], 2016, no. 2, pp. 66–70.
5. Kuznetsov Yu. N. *Kompleksnaya otsenka professional'no-lichnostnoi kompetentsii kursantov letnogo vuza na osnove resursnogo podkhoda. Teoriya i praktika* [Comprehensive assessment of the professional and personal competence of the cadets of the flight university based on the resource approach. Theory and Practice]. Krasnodar, 2018. 138 p.
6. Bederkhanova V. P., Ostapenko A. A., eds. *Pedagogicheskaya sistema: teoriya, istoriya, razvitie* [Pedagogical system: theory, history, development]. Moscow, 2014. 128 p.
7. Ponomarenko V. A. *Psikhologiya dukhovnosti professionala* [Psychology of spirituality of the professional]. Moscow, 2004. 255 p.
8. Ostapenko A. A., ed. *Sopryazhennye obrazovatel'nye sistemy: modeli, struktura, vozmozhnosti* [Associated educational systems: models, structure, opportunities]. Krasnodar, 2012. 48 p.
9. Tkach D. S. [Is it possible to train a rural teacher without leaving the city?]. In: *Narodnoe obrazovanie* [Public education], 2007, no. 7, pp. 127–130.

---

#### ИНФОРМАЦИЯ ОБ АВТОРЕ

Кузнецов Юрий Николаевич – кандидат психологических наук, начальник научно-исследовательской лаборатории инновационных образовательных технологий и адаптации иностранных военнослужащих в процессе обучения Краснодарского высшего военного авиационного училища лётчиков имени Героя Советского Союза А. К. Серова;  
e-mail: kuznecov1961@yandex.ru

#### INFORMATION ABOUT THE AUTHOR

Yuri N. Kuznetsov – Cand. Sci. (Psychology), head of the research laboratory of innovative educational technologies and adaptation of foreign military experts in the learning process, Krasnodar Air Force Institute for Pilots named after the Hero of the Soviet Union A. K. Serov;  
e-mail: kuznecov1961@yandex.ru

---

#### ПРАВИЛЬНАЯ ССЫЛКА НА СТАТЬЮ

Кузнецов Ю. Н. Обеспечение качества профессиональной подготовки в лётных вузах воздушно-космических сил как сопряжённая педагогическая система // Вестник Московского государственного областного университета. Серия: Педагогика. 2020. № 4. С. 79–87.  
DOI: 10.18384/2310-7219-2020-4-79-87

#### FOR CITATION

Kuznetsov Yu. N. Quality assurance of professional training in flight universities of aerospace forces as an interconnected pedagogical system. In: *Bulletin of the Moscow Region State University. Series: Pedagogics*, 2020, no. 4, pp. 79–87.  
DOI: 10.18384/2310-7219-2020-4-79-87